

TTSA400 Emelkedő Zsanérok

Használati utasítás

MILYEN PROJEKTEKHEZ ajánlott az Emelkedő ZSANÉR?

A TTSA400 Emelkedő Zsanérok kiküszöbölik a lejtős kocsifelhajtókra történő kaputelepítés során felmerülő problémákat. A kapuk esetében a szokásos gyakorlat, hogy állandó, körülbelül 50 mm-es szabad magasságot tartsanak fenn mind „nyitott”, mind „zárt” helyzetben. Ökölszabályként egy teniszlabdának sem szabadna begurulni egy zárt kapu alá.

A TTSA400 zsanérok egy- vagy kétszárnyú, befelé nyíló kapukhoz készültek, és megfelelő távolságot biztosítanak nyitáskor az emelkedőtől a kapu kiemelésével.

A LEGJOBB EREDMÉNYEK ELÉRÉSE ÉRDEKÉBEN

Hogyan határozzuk meg a szükséges emelkedést?

Mérjük meg a kapuszárny szélességét. Példaként vegyünk 1500 mm szélességet. Készítsünk egy 1500 mm hosszú egyenes élt (egy 150 x 25 mm-es deszka megfelelő),

és helyezzük derékszögben a nyílásra.

Helyezzünk egy 50 mm-es tömböt a felső vég alá, és vízmérték segítségével (az oszlop végétől haladva) emeljük fel az egyenes élt, hogy vízszintes legyen.

Mérjük meg az egyenes él aljától a talajig tartó távolságot. Ez a szükséges emelkedés. A helyes emelkedés eléréséhez lásd az útmutató részletes példáit.

A emelkedést befolyásoló tényezők.

- (a) A kapu szélessége. (b) A zsanérok távolsága. A zsanérok távolsága az alsó forgáspont teteje és a felső forgáspont teteje közötti távolság. Ez a távolság fontos tényező, mivel minél közelebb vannak egymáshoz a zsanérok, annál nagyobb az emelkedés. Nem javasoljuk a nagy teherbírású TTSA400 emelkedő zsanérok használatát 960 mm-nél alacsonyabb kapukon.

TTSA400 zsanérok elhelyezése a kapun.

Általában jó gyakorlatnak számít, ha az alsó zsanért 150-200 mm-re szerelik fel a kapu aljától. Ez a pozíció megkönnyíti a felszerelést, és ami fontos, csökkenti a zsanér sérülésének lehetőségét, ha a kapu leesik. A felső zsanért általában a kapu tetejével (vagy a felső merevítővel) egy síkban ajánlatos felszerelni.

Ez az útmutató 50 különböző kapuszélességgel és zsanértávolsággal elérhető emelkedést mutat be. További emelkedéseket az ötödik példában látható adatok alapján lehet kiszámítani:

1 200 mm széles kapu, emelkedés 195 mm

1500 mm széles kapu, emelkedés 230 mm. A különbség 35 mm.

Egy 1350 mm széles kapu esetében ossza el a 35-öt 2-vel = 17,5 mm, és adja hozzá a 195 mm-es mérethez. A hozzávetőleges emelkedés 212-5 mm.

Az egyes telepítéseknél szerepet játszó számos tényező miatt az I-10. táblázatban szereplő emelkedéseket hozzávetőlegesnek kell tekinteni. Vegyen figyelembe kb. 2,5% és 5% közötti eltérést.

PROBLÉMÁK ELKERÜLÉSE

A kapuk jó beszerelése elengedhetetlen.

Ez nem útmutató a kapuk beszereléséhez, de van néhány egyszerű eljárás, amelyet be kell tartani (lásd a „Csukóerő” és az „Oszlopok és ajtófélfák” című részeket) a TTSA400 emelkedő zsanérok használatakor a megfelelő működés eléréséhez.

A TTSA400 zsanérok rögzítési útmutatóját minden párhoz mellékeljük, vagy kérje a KÉTTÉ+1 Kft.-től (www.kette.hu).

Csukóerő

Mivel a felemelkedő zsanérok jelentős csukóerőt hoznak létre (ami a növekvő emelkedés mértékével egyre nagyobb lesz), az oszlopok felszerelésekor figyelembe kell venni a kapu súlyát, és valamilyen záródás-szabályozót kell biztosítani a becsapódás tompítása érdekében.

Az oszlopokat a helyes telepítési gyakorlatnak megfelelően kell beállítani. Sok telepítésnél valószínűleg fontos lesz egy visszatartó rugó, amely segít a záródási sebesség szabályozásában. Nagyon nehéz kapuk beszerelése esetén hidraulikus kapucsukó beépítése ajánlott.

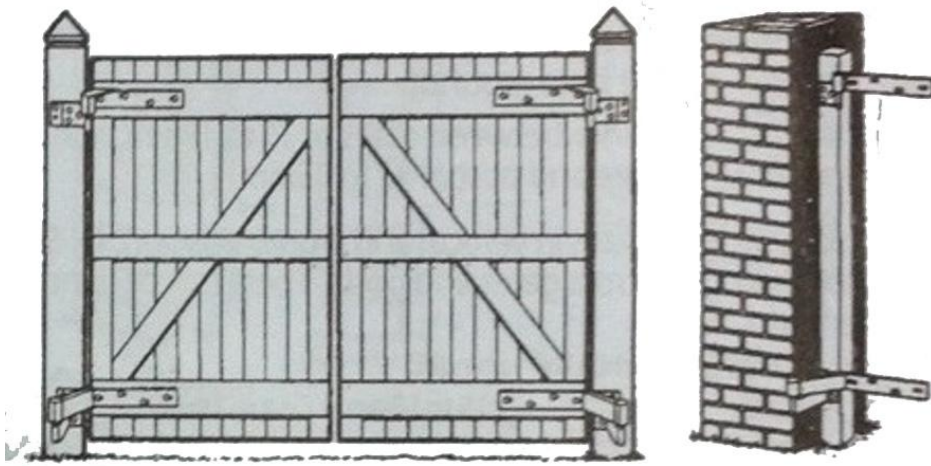
Akár 80 kg-os kapukra

A TTSA400 zsanérok maximum 80 kg-os kapukra alkalmazhatóak. Nehezebb kapukon is megfontolható a használatuk, azonban ehhez a zsanér egyedi módosítására lenne szükség és további merevítők beépítéséhez.

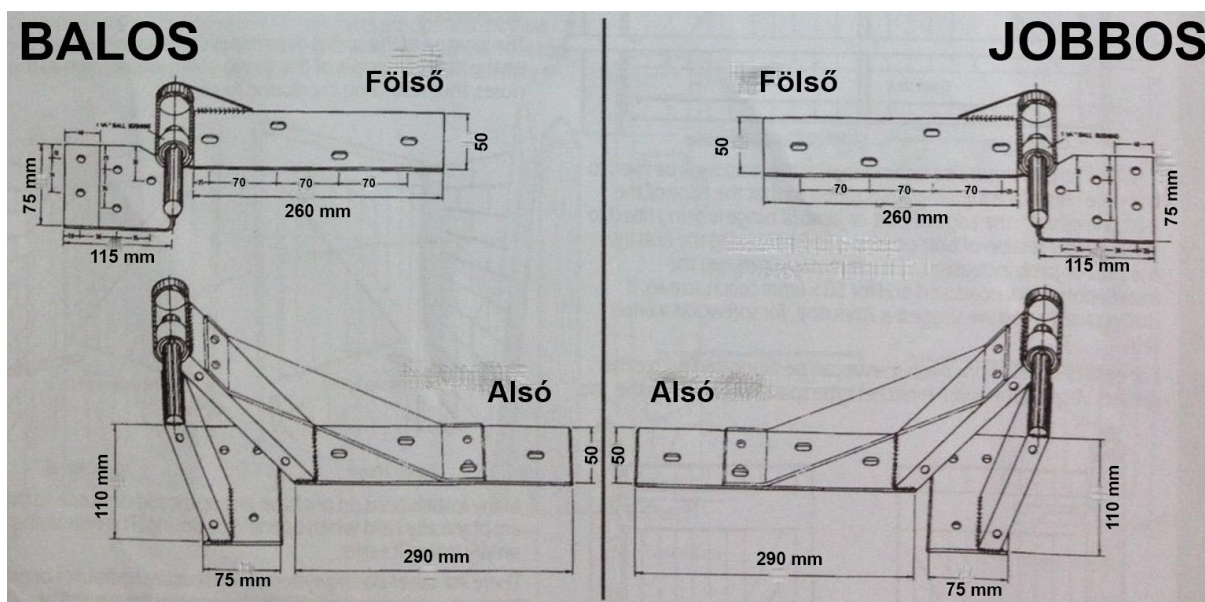
Oszlopok és kapufélfák

Az oszlopoknak legalább 150 mm x 150 mm-eseknek kell lenniük, acélból vagy megfelelő keménységű fából, mivel tartósnak és jó csavartartó képességgel kell rendelkezzenek.

A téglapillérekhez fa vagy acél oszlopfélfákat kell használni a TTSA400-es zsanérok rögzítéséhez. Ehhez 150 mm x 75 mm-es sűrű keményfát ajánlunk. Az oszlopfélfákat téglához készült dübelekkel és rögzítőcsavarokkal rögzítse a pillérekhez.



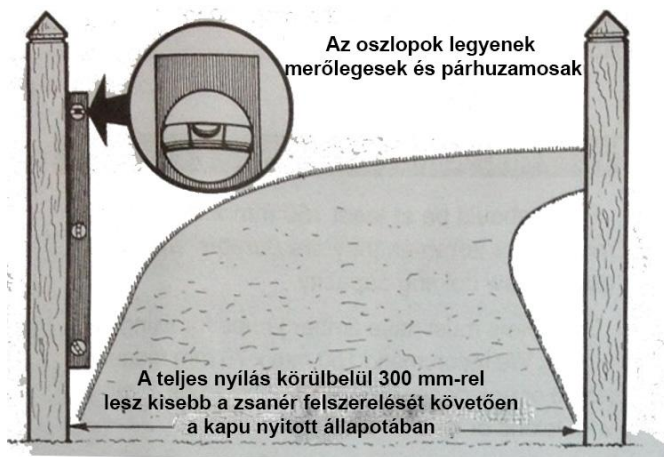
Legyen óvatos. A leírásban található telepítési javaslatok gyakorlati tapasztalatokon alapulnak, de nem feltétlenül az egyetlen elfogadható megoldások. A kapu telepítését végző személyeknek rendelkezniük kell megfelelő szaktudással és gyakorlati tapasztalattal. Nem vállalunk felelősséget a kapu vagy a zsanérok telepítéséből eredő károkért.



Telepítés, felszerelés

A zsanérok 125 x 125 mm-es kapuoszlophoz vagy 125 x 75 mm-es kapufélfához való rögzítésre szolgálnak. A csőoszlophoz vagy téglapillérekhez való alternatív rögzítési lehetőségek a telepítési ábrákon láthatók.

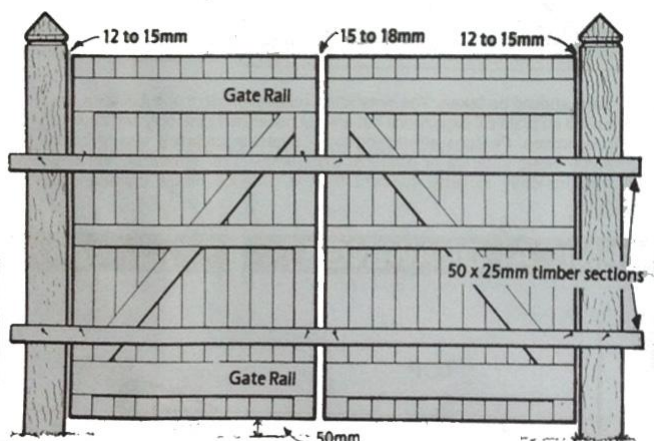
Ellenőrizze, hogy az oszlopok merőlegesek és párhuzamosak-e.



Helyezze a kapukat a helyükre, és ékelje ki őket a kívánt szintbe (általában 50 mm távolságra a talajtól).

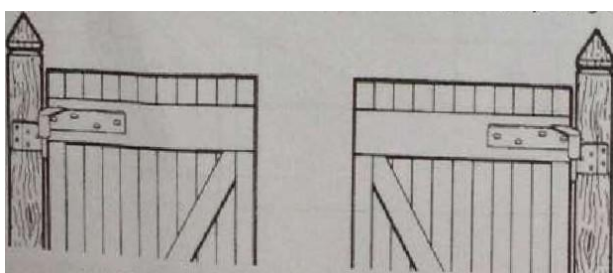
A kapuk közötti középtávolságot 15-18 mm-re (zárttest függvénye), az oldalsó távolságot pedig a kapu és az oszlop között 12-15 mm-re javasoljuk.

A kapuk ideiglenes függőleges és vízszintes helyzetben tartásához rögzítsen 50 x 25 mm-es léceket a kapukra és az oszlopokra. Ezeket óvatosan szegezheti vagy szorítóval is rögzítheti.



A zsanérokat úgy kell elhelyezni, hogy a hevederek a kapu vízszintes merevítőihez rögzüljenek.

Helyezze a felső zsanért úgy, hogy a zsanér széle egy vonalban legyen az oszlop vagy a félfák szélével (ha a zsanért az ajtófélfára szereli, akkor a hüvely részét vágja le a jelölésnél). A hüvely oszlopba vagy ajtófélfába helyezése növeli a szerelés szilárdságát és merevségét. Jelölje meg a lyukakat, és fúrjon bele 50 x 8 mm-es kapcsos fejű csavarokat. Keményfa fúrásához 7 mm-es fúrót javasolunk, puhafa fúrásához 6 mm-es fúrót. Helyezze a kapu közepére úgy, hogy a horony párhuzamos lyukakban legyen. Rögzítse a felső 8 mm-es sánt, a kapcsot 75 x 75 mm-es átmérőjű sínhez, és fúrjon 8 mm-es csavarokat a lyukakon keresztül kívülről (vagy a kapu előlapjáról). Helyezzen rázkódásálló alátéteket a csavarra, és húzza meg az anyákat.



Helyezze az alsó zsanért úgy, hogy a pánt éle egy vonalban legyen az oszlop vagy ajtófélfá szélével, a pántoknak párhuzamosnak kell lennie. Ha a felső pánt be van helyezve, az alsó pántnak is egy vonalban kell lennie.

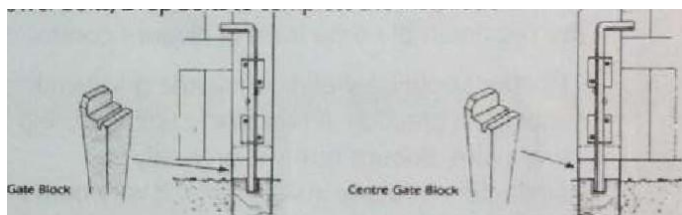
Jelölje meg a lyukakat, és fúrjon be 50 x 8 mm-es kapcsos csavarokat. Fúrjon lyukakat a felső pánthoz javasolt méretek szerint.

Ellenőrizze, hogy az alsó pánt derékszögben áll-e az oszlopon, helyezze a pántot másik felét a kapura úgy, hogy párhuzamos legyen az alsó sínnel, és fúrjon 8 mm-es lyukakat a ovális lyukak közepére. Rögzítsen 75 -ös kapcsos csavart kívülről, helyezzen rázkódásálló alátéteket a csavarra, és húzza meg az anyákat.

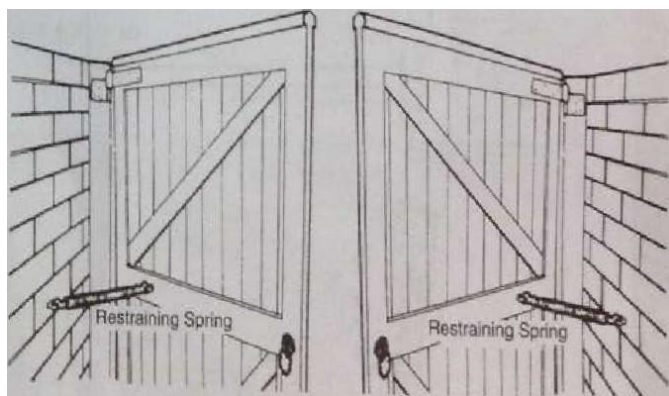
Távolítsa el az ideiglenes 50 x 25 mm-es fadarabokat, és nyissa ki a kaput befelé. Ha enyhe párhuzamos beállításra van szükség, lazítsa meg a pánt anyáit, és mozgassa a kaput a pánt ovális furatai mentén. Megjegyzés: Szükség lehet egy fadarabot a kapu szélére helyezni, és kalapáccsal mozgatni a kaput, hogy elérje a kívánt beállítást.

Ha a letűzött kell a kapura szerelni, helyezze a helyére, rajzoljon lyukakat, fúrjon lyukakat, és csavarozza fel.

Javasoljuk a letűzők használatát, amely a kapuszárnyakat nyitott vagy zárt állapotban rögzíti.



A becsapódás vagy tolóerő minimalizálása záródó kapuknál. A kapuk magasságától, szélességétől és súlyától függően az emelkedő zsanérokkal felszerelt kapuk általában bizonyos mértékű becsapódással vagy megnövekedett tolóerővel záródnak. A gravitációs erők minimalizálhatók egy 90-fokos szögben rögzített visszatartó rugó segítségével, ahogy az az ábrán látható. G96 alkatrészünk a legtöbb háztartási alkalmazáshoz megfelelő.

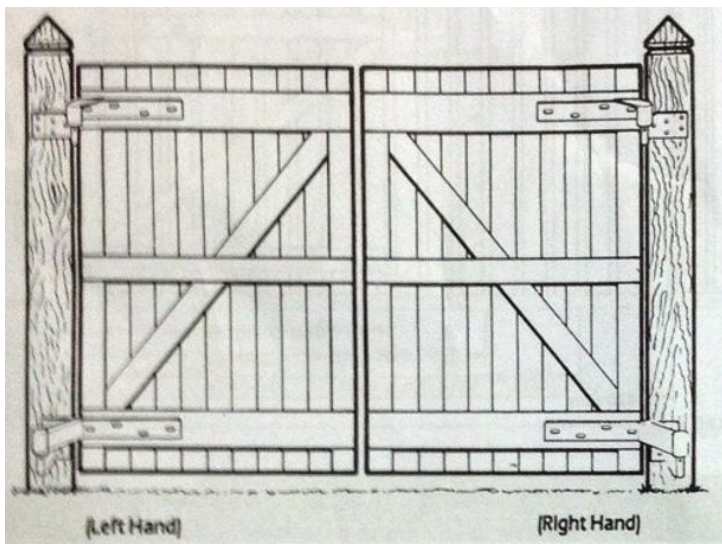


A rugó elhelyezkedése határozza meg a késleltető hatást. Azon az egyszerű elven működik, hogy a rugó megfeszül, amikor a kapu záródik. Így korlátozva a záróerőt, mivel a zsanérok nem rendelkeznek

korlátozó eszközökkel, és a kapukat fizikailag tartják nyitás vagy zárás közben. A visszatartó rugó egyszerűen megkönnyíti a folyamatot.

Vannak más zárórendszerek is, amelyek hidraulikát vagy más mechanikus/elektromos berendezéseket használnak a kapuk működtetéséhez. Ezen termékek gyártói tanácsot tudnak adni a jobbos és balos használatra való alkalmasságukról.

Az ovális lyukak plusz-mínusz 5 mm-es beállítást tesznek lehetővé. Dupla csuklós kapuk esetén lásd az ábrát, amely a kaput a szemközti oldalon mutatja.

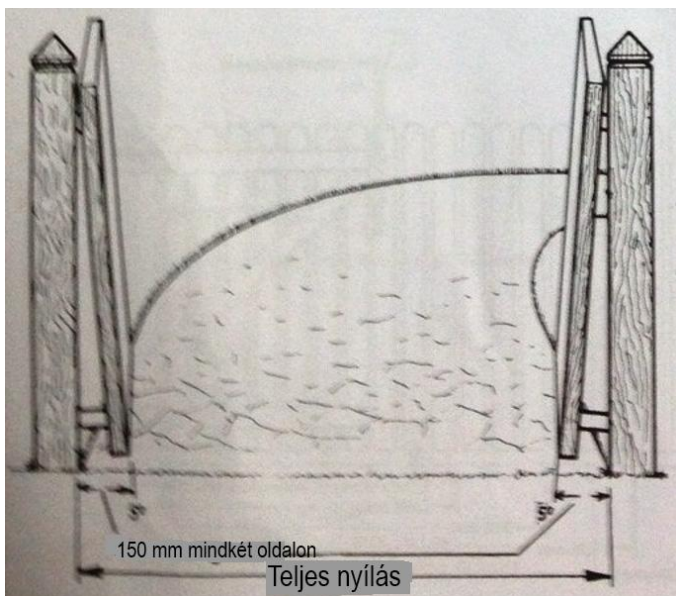


A kapunyílás szélessége

Ki kell számolni a jármű behajtásához szükséges szélességet. A derékszögben nyitott kapuk csak körülbelül 75 mm-rel nyúlnak be a kapunyílásba, dupla kapuk esetén összesen 150 mm.

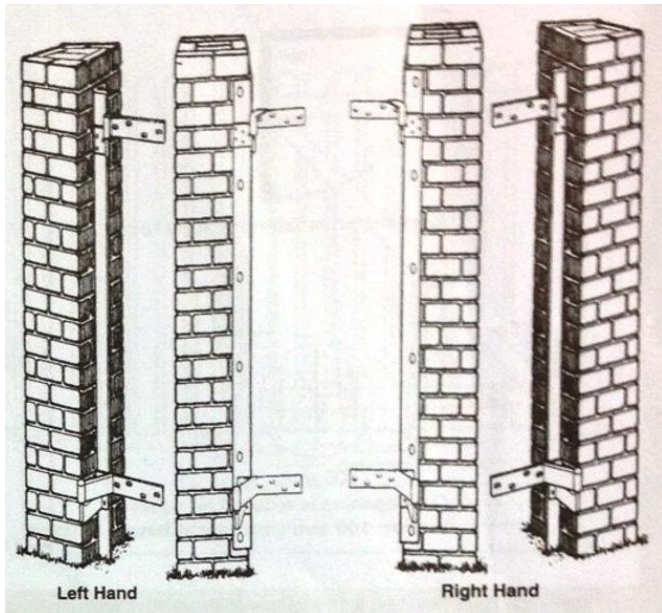
A felemelkedő zsanérok mindkét oldalon körülbelül 150 mm-rel csökkentik a nyílást, amikor a kapuk nyitódnak és emelkednek, dupla kapuk esetén összesen 300 mm-rel.

Ezt figyelembe kell venni a kapunyílások meghatározásakor. Nyitáskor a kapuk nem függőlegesek, mivel az aljuk távolabb van az oszloptól, mint a tetejük. A szög körülbelül 5 fok.



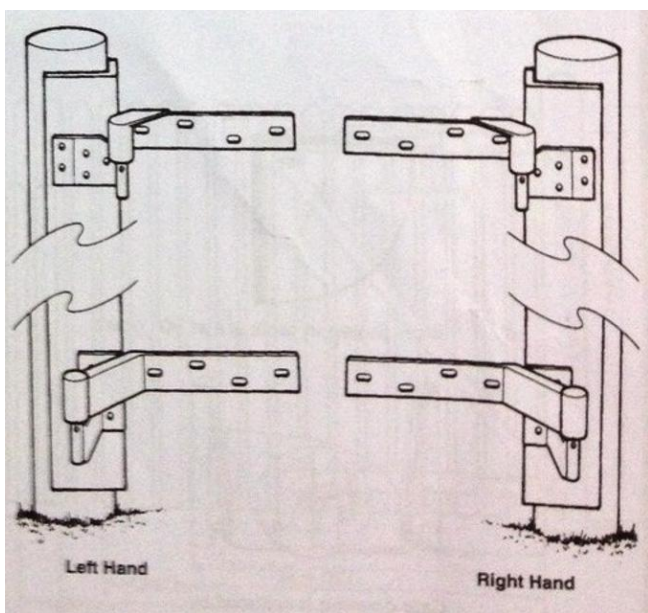
Tégla pillérek

A TTSA400 emelkedő zsanérok téglapillérhez rögzíthetők, ha a pillérek közepére vagy egy sarkára szögvas profilt helyeznek. Egy megfelelő szögvas profil 75 x 75 x 5 mm lenne, falazóhorgonyokkal vagy dübelekkel rögzítve.



Csőoszlop

Csőoszlophoz való rögzítéshez sík felületet kell biztosítani a zsanértalp felfogatására. Megfelelő lehet egy a csőhöz vagy oszlophoz csavarozott vagy hegesztett szögvas, ahogy az ábrán látható.



Az ajánlott szögvas mérete 75 x 75 x 6 mm. A zsanérok ezután megfelelő hosszúságú csavarokkal rögzíthetjük a szögvashoz és az oszlophoz. Alternatív megoldásként a szögvasat ki lehet fúrni és menettel ellátni metrikuscsavarok fogadásához (a zsanérhoz nem tartozékok).

Néhány példa a kapu kiemelésének mértékére

Kapuszárny magassága	Zsanérok távolsága	Kapuszárny szélessége	Emelkedés mértéke 90 fokos nyitásnál a szárny végénél
960 mm	750 mm	900 mm	275 mm
960 mm	750 mm	1800 mm	460 mm
1100 mm	900 mm	900 mm	235 mm
1100 mm	900 mm	1800 mm	390 mm
1250 mm	1060 mm	900 mm	200 mm
1250 mm	1060 mm	1200 mm	240 mm
1250 mm	1060 mm	1500 mm	290 mm
1250 mm	1060 mm	1800 mm	330 mm
1250 mm	1060 mm	2100 mm	380 mm
1400 mm	1200 mm	900 mm	180 mm
1400 mm	1200 mm	1200 mm	220 mm
1400 mm	1200 mm	1500 mm	255 mm
1400 mm	1200 mm	1800 mm	290 mm
1400 mm	1200 mm	2100 mm	385 mm
1545 mm	1360 mm	900 mm	160 mm
1545 mm	1360 mm	1200 mm	195 mm
1545 mm	1360 mm	1500 mm	230 mm
1545 mm	1360 mm	1800 mm	260 mm
1545 mm	1360 mm	2100 mm	300 mm
1600 mm	1400 mm	900 mm	140 mm
1600 mm	1400 mm	1200 mm	170 mm
1600 mm	1400 mm	1500 mm	200 mm
1600 mm	1400 mm	1800 mm	235 mm
1600 mm	1400 mm	2100 mm	270 mm
1700 mm	1460 mm	900 mm	150 mm
1700 mm	1460 mm	1200 mm	180 mm
1700 mm	1460 mm	1500 mm	210 mm
1700 mm	1460 mm	1800 mm	240 mm
1700 mm	1460 mm	2100 mm	270 mm
1840 mm	1650 mm	900 mm	140 mm
1840 mm	1650 mm	1200 mm	165 mm
1840 mm	1650 mm	1500 mm	190 mm
1840 mm	1650 mm	1800 mm	220 mm
1840 mm	1650 mm	2100 mm	250 mm
2000 mm	1760 mm	900 mm	130 mm
2000 mm	1760 mm	1200 mm	150 mm
2000 mm	1760 mm	1500 mm	180 mm
2000 mm	1760 mm	1800 mm	210 mm
2000 mm	1760 mm	2100 mm	235 mm
2145 mm	1900 mm	900 mm	125 mm
2145 mm	1900 mm	1200 mm	145 mm
2145 mm	1900 mm	1500 mm	175 mm
2145 mm	1900 mm	1800 mm	200 mm
2145 mm	1900 mm	2100 mm	225 mm